

Linea „Iberia“

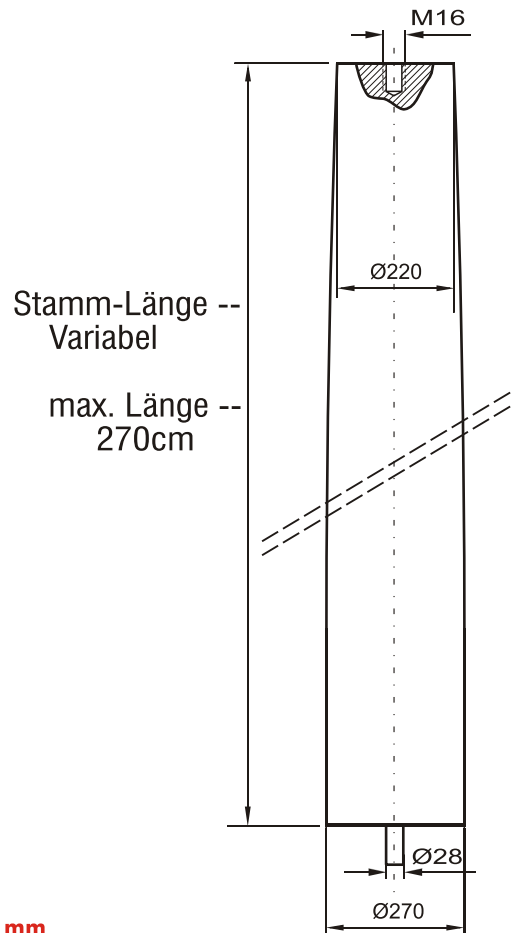
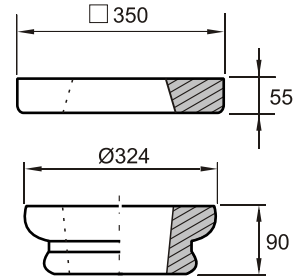
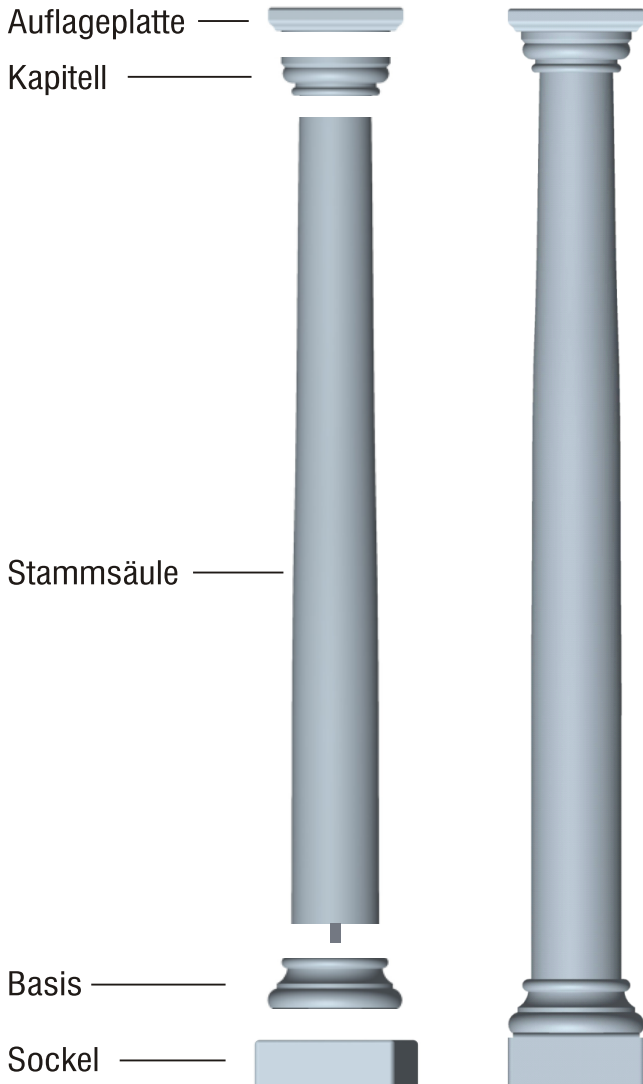
Fa. Josef Faschang
 Pirath 1 · A-4950 Altheim
 Tel. +43(0)7723-43750
 Fax +43(0)7723-4375099
 Mobil +43(0)676-4328628



www.pic-stein.at
 info@pic-stein.at

Säulenmodell:

Toledo-270



Preise lt. aktueller Webseite

Bemaßung in mm

Bezeichnung	Artikelnummer	Gewicht in kg	Preis Stk.	Stück	Preis / Gesamt
Auflageplatte	AP 220	11	48,-		
Kapitell	KAP 220-Tol	7,6	53,-		
Stammsäule	Tol-270	140 kg/m	370,-		
Basis	B270-Tol	18	65,-		
Sockel	So 250/270	40,4	60,-		
			Summe		

Preise inkl. ges. MwSt.

Zahlungsbedingungen, Versand- Verpackungskosten: siehe AGB

