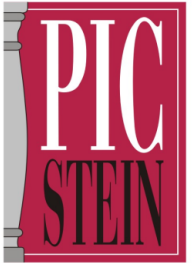


# Linea „Iberia“

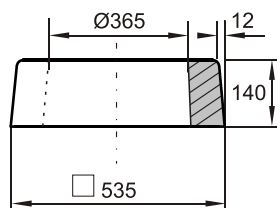
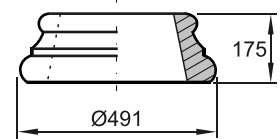
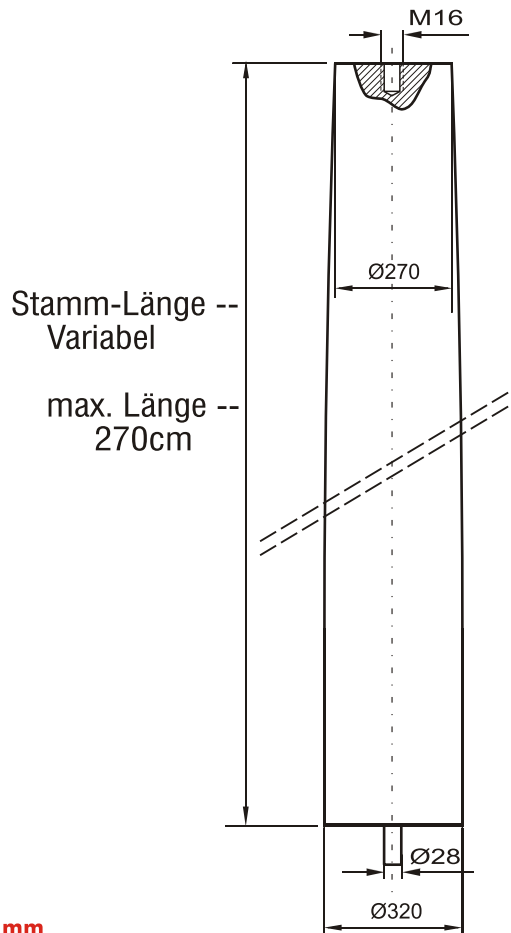
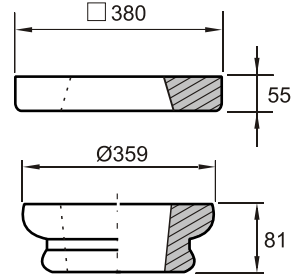
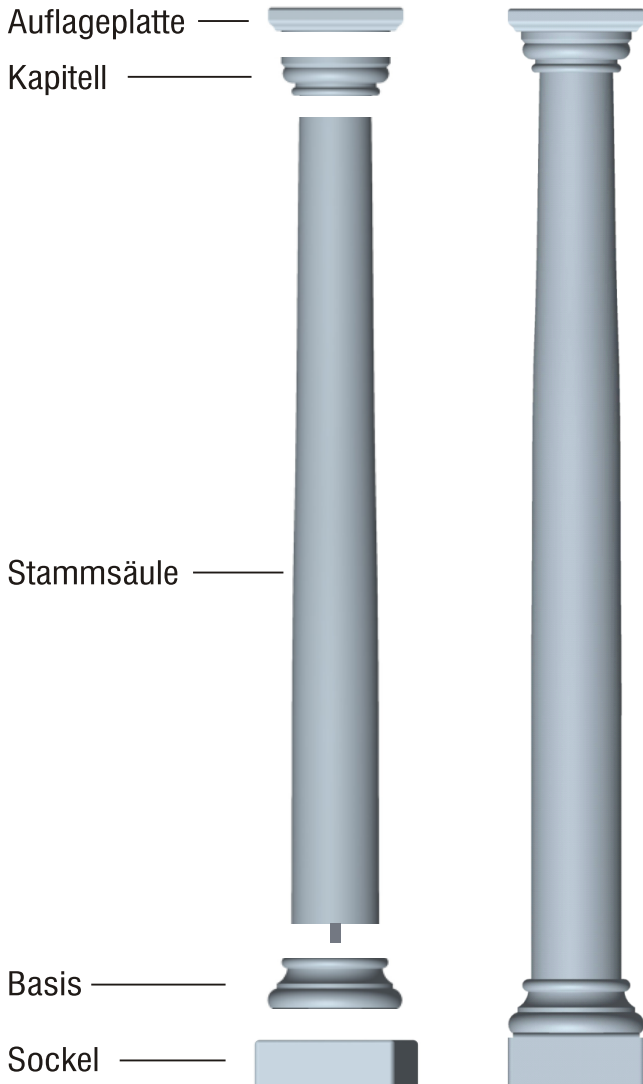
Fa. Josef Faschang  
 Pirath 1 · A-4950 Altheim  
 Tel. +43(0)7723-43750  
 Fax +43(0)7723-4375099  
 Mobil +43(0)676-4328628



www.pic-stein.at  
 info@pic-stein.at

Säulenmodell:

## Toledo-320



Preise lt. aktueller Webseite

Bemaßung in mm

Bezeichnung	Artikelnummer	Gewicht in kg	Preis Stk.	Stück	Preis / Gesamt
Auflageplatte	AP 270	13,7	50,-		
Kapitell	KAP 270-Tol	8	65,-		
Stammsäule	Tol-320	210 kg/m	400,-		
Basis	B320-Tol	31,3	80,-		
Sockel	So 300/320	41,5	70,-		
			Summe		

Preise inkl. ges. MwSt.

Zahlungsbedingungen, Versand- Verpackungskosten: siehe AGB